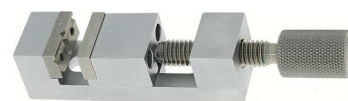


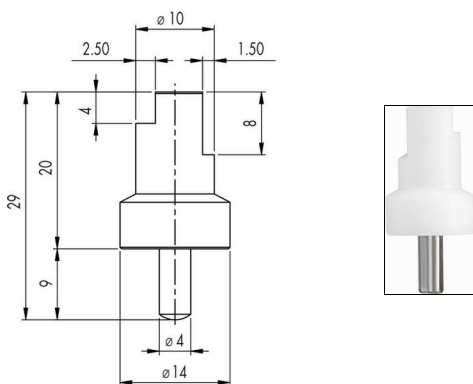
08



Porte-boîtes.



← 70 mm →

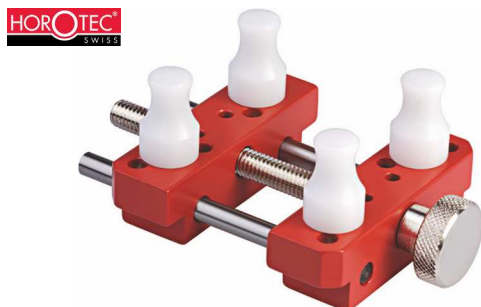


| MSA | Ouverture maximale | Kg |
|---------------|--------------------|-------|
| 07.374 | 70 mm | 0.160 |

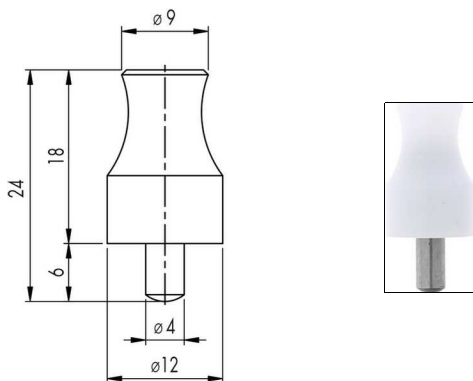
Porte-boîtes réglable en aluminium pour toutes les potences HOROTEC®. Les plots étagés sont logés dans des perçages renforcés par un tube en acier et sont particulièrement recommandés pour les travaux de force. Livré avec 4 plots en Delrin® MSA07.374-A.

Pièce de rechange :

| MSA | Élément | Kg |
|-----------------|-----------------------|-------|
| 07.374-A | Plot étagé en Delrin® | 0.005 |



← 70 mm →

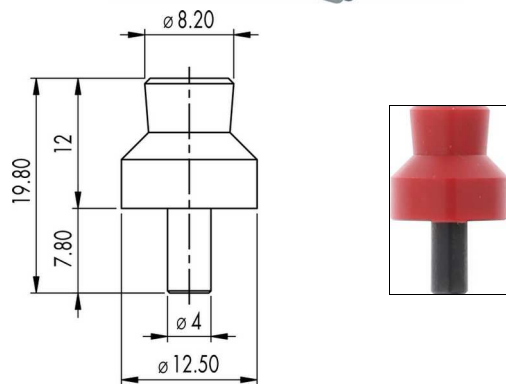


| MSA | Ouverture maximale | Kg |
|-----------------|--------------------|-------|
| 07.360-A | 70 mm | 0.110 |

Porte-boîtes réglable en aluminium pour toutes les potences HOROTEC®. Livré avec 4 plots en Delrin® MSA07.360-B.

Pièce de rechange :

| MSA | Élément | Kg |
|-----------------|-----------------|-------|
| 07.360-B | Plot en Delrin® | 0.015 |



| MSA | Dimensions | Kg |
|--------|------------|-------|
| 08.001 | 65 x 45 mm | 0.073 |

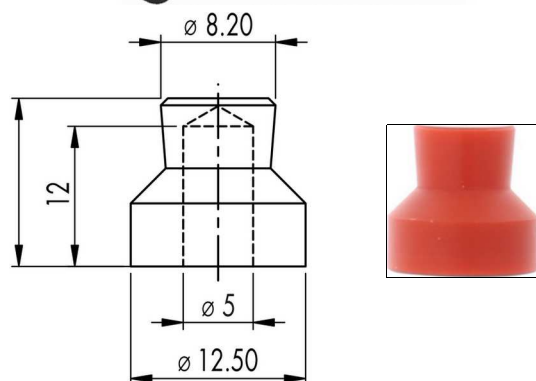
Porte-boîtes universel en matière synthétique et en métal, avec 4 plots en Nylon® MSA08.001-A.

Pièce de rechange :

| MSA | Élément | Kg |
|----------|----------------|-------|
| 08.001-A | Plot en Nylon® | 0.003 |



Voir chapitre PERF.



| MSA | Dimensions | Kg |
|--------|------------|-------|
| 08.002 | 83 x 65 mm | 0.192 |

Porte-boîtes entièrement métallique, avec 4 plots en Nylon® MSA08.002-A, chassés sur 1 axe de 5 mm.

Pièce de rechange :

| MSA | Élément | Kg |
|----------|----------------|-------|
| 08.002-A | Plot en Nylon® | 0.001 |



← 20...60 mm →

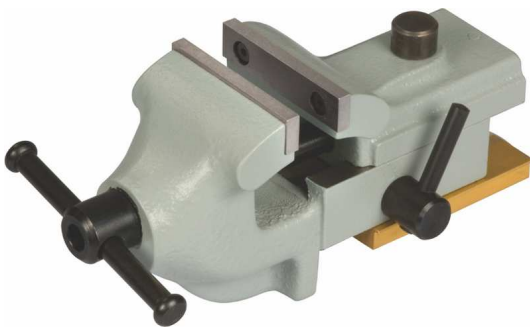
| MSA | Dimensions | Ouverture maximale | Kg |
|--------|---------------|--------------------|-------|
| 08.010 | Ø 115 x 65 mm | 20...60 mm | 0.396 |

Porte-boîtes universel en matière synthétique, avec 4 plots en Delrin® et une rondelle MSA08.010-A.

Pièce de rechange :

| MSA | Élément | Kg |
|----------|------------------------------|-------|
| 08.010-A | Plot en Delrin® + 1 rondelle | 0.012 |

Etaux.



← 20 mm →

| MSA | Dimensions | Ouverture maximale | Kg |
|--------|-------------|--------------------|-------|
| 08.104 | 120 x 65 mm | 20 mm | 1.032 |

Etau avec plaque de fixation en laiton. La plaque reste fixée sur l'établi permettant ainsi de verrouiller ou déverrouiller rapidement l'étau grâce au levier latéral.
Largeur des mâchoires 46 mm.

Pièce de rechange :

| MSA | Élément | Kg |
|----------|------------------------------|-------|
| 08.104-A | Plaque de fixation en laiton | 0.090 |



| MSA | Dimensions | Ouverture maximale | Kg |
|--------|-------------|--------------------|-------|
| 24.109 | 50 x 120 mm | 50 mm | 0.547 |

Pince de table noire pour fixation d'un étau.
Compatible avec l'étau MSA08.104.
Livré sans plaque de fixation en laiton.



| MSA | Dimensions | Ouverture maximale | Kg |
|--------|------------|--------------------|-------|
| 24.113 | 70 x 95 mm | 60 mm | 0.565 |

Pince de table grise pour fixation d'un étau.
Compatible avec l'étau MSA08.104.
Livré sans plaque de fixation en laiton.



| MSA | Dimensions | Kg |
|--------|-----------------|-------|
| 24.405 | 60 x 60 x 50 mm | 0.150 |

Support en bois pour étau.
Fixation aisée sur l'établi grâce à 1 vis pourvue d'une manette débrayable.
Compatible avec l'étau MSA08.104.
Livré sans plaque de fixation en laiton.

Accessoire :

| MSA | Élément | Kg |
|-----------|--|-------|
| 24.405-01 | Kit de fixation constitué d'un insert métallique et d'une vis M6 | 0.008 |



← 0...15 mm →

| MSA | Dimensions | Ouverture maximale | Kg |
|--------|---------------------|--------------------|-------|
| 08.502 | (1) 14 x 14 x 67 mm | 0...15 mm | 0.075 |

Mini étau à main. Mâchoires en acier trempé et rectifié, dont 1 est dotée d'une rainure de maintien.
Largeur des mâchoires 14 mm.

Accessoire :

| MSA | Élément | Kg |
|--------|-------------------------------------|-------|
| 08.503 | (2) Support orientable Ø 50 x 37 mm | 0.149 |



(2)



| MSA | Dimensions | Kg |
|--------|-----------------|-------|
| 10.519 | 50 x 45 x 40 mm | 0.105 |

Etau porte-bracelet à vis.
- Epaisseur maximale des bracelets : 10 mm
- Dimensions utiles : longueur 49 mm et hauteur 24 mm
- Compatible avec les potences MSA10.499 et 10.500 illustrées à la page 10-2.



| MSA | Dimensions | Kg |
|--------|-----------------|-------|
| 10.513 | 55 x 35 x 22 mm | 0.050 |

Etau porte-bracelet à vis.
- Epaisseur maximale des bracelets : 9.5 mm
- Dimensions utiles : longueur 35 mm et hauteur 12 mm
- Compatible avec les potences MSA10.499 et 10.500 illustrées à la page 10-2.

